

Gamma cottura modulare 900XP Lavello top con rubinetto acqua da 400 mm

ARTICOLO N° _____

MODELLO N° _____

NOME _____

SIS # _____

AIA # _____



391236 (E9SUNDQ000)

Lavello top con rubinetto
acqua da 400 mm

Descrizione

Articolo N° _____

Unità top composta da piano di lavoro in acciaio AISI 304 (da 1,5 mm di spessore) e pannelli esterni in acciaio con finiture Scotch Brite e da vasca in acciaio AISI 304 profonda 150 mm (dimensione gn 1/1). Completa di rubinetto con manopole per regolazione acqua calda e fredda. Igiene garantita dai bordi arrotondati e dalla perfetta accostabilità alle altre apparecchiature.

Caratteristiche e benefici

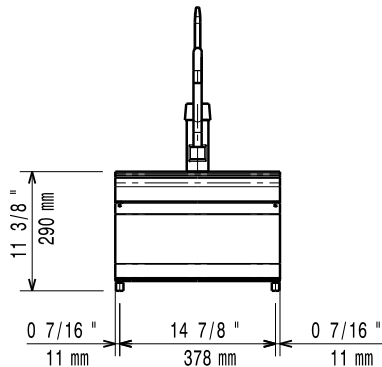
- Vasca adatta a contenere contenitori GN1/1 + GN1/3 profondi 160 mm.
- L'unità può essere installata su basi neutre, supporti a ponte o a sbalzo.
- [NOT TRANSLATED]
- Adatto per installazioni da banco

Costruzione

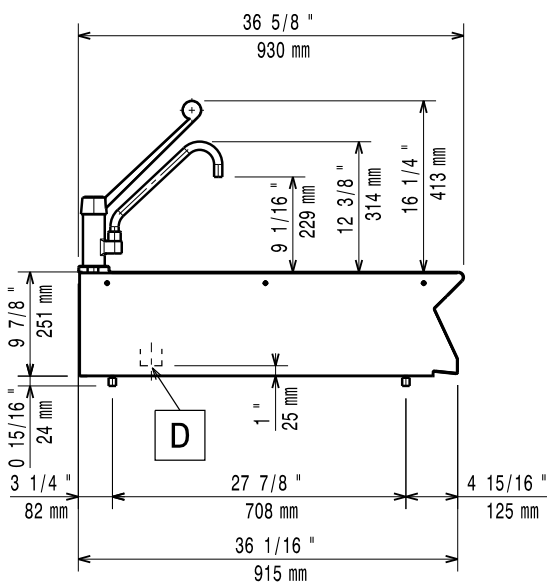
- I modelli hanno bordi laterali ad angolo retto per consentire giunture a livello tra le unità ed eliminare la possibilità di infiltrazioni.
- Pannellatura esterna in acciaio inox con finitura Scotch Brite
- Acciaio inox AISI 304 di spessore 1 e 2 mm.
- Pannelli laterali e posteriore in acciaio inox AISI304.
- L'unità ha una profondità di 930mm per offrire una superficie di lavoro di più grandi dimensioni.
- Piano di lavoro in acciaio inox AISI 304, spessore 2 mm.

Approvazione: _____

Fronte

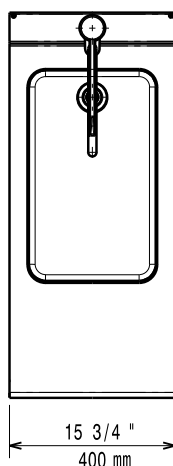


Lato



CWII = Attacco acqua fredda
 D = Scarico acqua
 HWI = Attacco acqua calda

Alto



Acqua

Dimensioni tubo di scarico: 1"1/2

Informazioni chiave

Dimensioni esterne, larghezza: 400 mm
 Dimensioni esterne, profondità: 930 mm
 Dimensioni esterne, altezza: 250 mm
 Peso netto: 20 kg

Accessori opzionali

- Kit per sigillatura giunzioni PNC 206086
- Supporto per soluzione a ponte da 800 mm PNC 206137
- Supporto per soluzione a ponte da 1000 mm PNC 206138
- Supporto per soluzione a ponte da 1200 mm PNC 206139
- Supporto per soluzione a ponte da 1400 mm PNC 206140
- Supporto per soluzione a ponte da 1600 mm PNC 206141
- Supporto per soluzione a ponte da 400 mm PNC 206154
- Mensola con 2 montanti da 400 mm PNC 206183
- Alzatina per camino per elementi da 400 mm PNC 206303
- Corrimano laterale destro e sinistro PNC 216044
- Corrimano frontale da 400 mm PNC 216046
- Corrimano frontale da 800 mm PNC 216047
- Corrimano frontale da 1200 mm PNC 216049
- Corrimano frontale da 1600 mm PNC 216050
- Piano porzionatore da 400 mm PNC 216185
- Piano porzionatore da 800 mm PNC 216186
- 2 pannelli copertura laterale per elementi top (H=250 P=900) PNC 216278